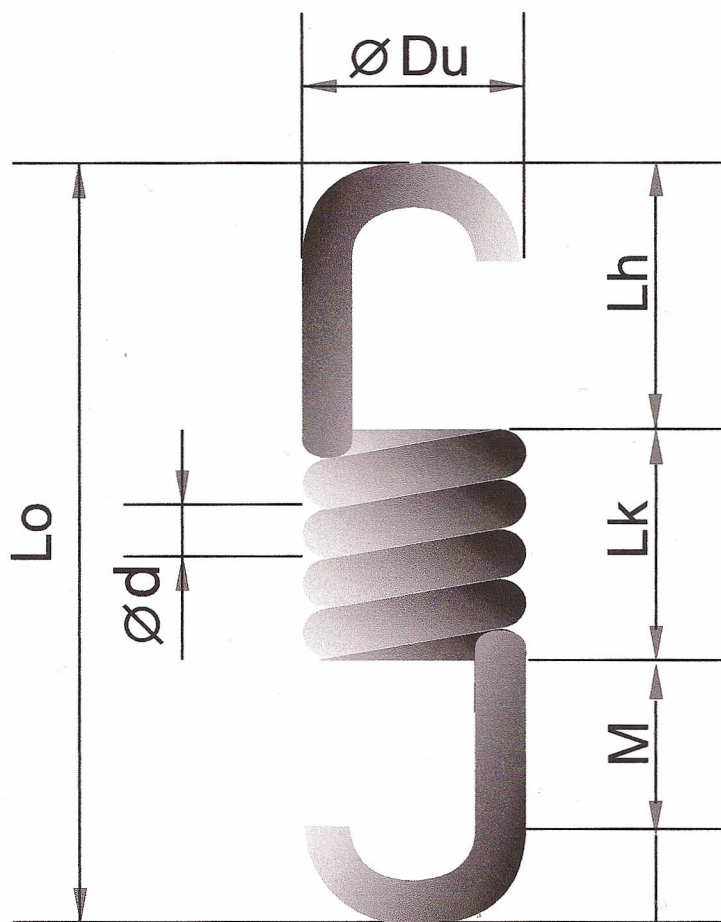
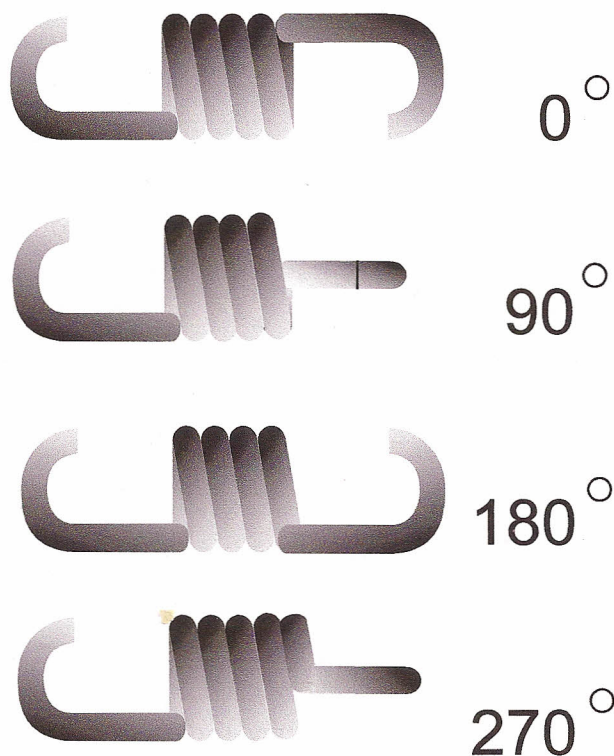


VETOJOUSI



LENKKIEN ASENTO



Merkitse oleelliset mitat:

Langan halkaisija	= $\text{Ø } d$
Koknaismitta	= L_o
Jousen halkaisija	= $\text{Ø } D_u$
Lenkkien asento	= Asteluku

Lenkin rako	= M
Kierteen osuus	= L_k
Lenkin korkeus	= L_h